

Elektrische Vorkheftrucks 1.5 - 2.0 t

TOYOTA
TRAIKO⁴⁸

3 wiel



TOYOTA

MATERIAL HANDLING

stronger together

Elektrische Vorkheftrucks 1.5 - 1.6 t

TOYOTA
TRAIKO48

Specificaties					8FBET15	8FBEKT16	8FBET16
Kenmerken	1.1	Fabrikant			TOYOTA	TOYOTA	TOYOTA
	1.2	Type			8FBET15	8FBEKT16	8FBET16
	1.3	Aandrijving			Elektro	Elektro	Elektro
	1.4	Besturing			Zittend	Zittend	Zittend
	1.5	Hefvermogen	Q	kg	1500	1600	1600
	1.6	Bij lastzwaartepunt	c	mm	500	500	500
	1.8	Lastafstand	x	mm	347,5	347,5	347,5
	1.9	Wielbasis	y	mm	1264	1372	1480
	Gewicht	2.1	Eigen gewicht		kg	2955	2984
2.2		Asbelasting met last voor/achter		kg	3888/566	4033/552	4040/521
2.3		Asbelasting zonder last voor/achter		kg	1382/1573	1443/1541	1523/1438
Wielen en banden	3.1	Banden - Lucht (P), Volrubber (SE), Cushion (R)			SE	SE	SE
	3.2	Bandenmaat voor			18x7-8	18x7-8	18x7-8
	3.3	Bandenmaat achter			15x4.1/2x8	15x4.1/2x8	15x4.1/2x8
	3.5	Wielen, aantal voor/achter (x = aangedreven)			2x/2	2x/2	2x/2
	3.6	Spoorbreedte voor	b ₁₀	mm	894	894	894
	3.7	Spoorbreedte achter	b ₁₁	mm	175,4	175,4	175,4
	Afmetingen	4.1	Neiging mast/voorover/achterover	α/β	deg	5/7	5/7
4.2		Bouwhoogte, mast ingeschoven	h ₁	mm	2150	2150	2150
4.3		Vrije heffing	h ₂	mm	120	120	120
4.4		Hefbeweging	h ₃	mm	3265	3265	3265
		Hefhoogte	h ₂₃	mm	3300	3300	3300
4.5		Hoogte, mast in hoogste stand	h ₄	mm	3845	3845	3845
4.7		Hoogte beschermdak (cabine)	h ₆	mm	2055	2055	2055
4.8		Zithoogte	h ₇	mm	944	944	944
4.12		Hoogte trekpen	h ₁₀	mm	537	537	537
4.19		Totale lengte	l ₁	mm	2782	2897	3005
4.20		Lengte incl. vorkrug	l ₂	mm	1782	1897	2005
4.21		Totale breedte	b ₁	mm	1050	1050	1050
4.22		Vorkafmetingen	s/e/l	mm	35/100/1000	35/100/1000	35/100/1000
4.23		Vorkenbord DIN 15173, klasse/type A, B			IIA	IIA	IIA
4.24		Breedte vorkenbord	b ₃	mm	920	920	920
4.31		Bodemvrijheid belast, onderkant mast	m ₁	mm	80	80	80
4.32		Bodemvrijheid midden wielbasis	m ₂	mm	90	90	90
4.33	Gangpadbreedte bij pallets 1000 x 1200 dwars	A _{st}	mm	3109	3217	3325	
4.34	Gangpadbreedte bij pallets 800 x 1200 langs	A _{st}	mm	3232	3340	3448	
4.35	Draaistraal	W _a	mm	1434	1542	1650	
4.36	Binnenstraal	b ₁₃	mm	0	0	0	
Prestaties	5.1	Rijsnelheid met/zonder last		km/h	16/16	16/16	16/16
	5.2	Hefsnelheid met/zonder last		m/s	0,44/0,61	0,43/0,61	0,43/0,61
	5.3	Daalsnelheid met/zonder last		m/s	0,53/0,55	0,53/0,55	0,53/0,55
	5.5	Trekkkracht met/zonder last		N	5068/5158	5041/5149	5044/5153
	5.6	Maximale trekkkracht met/zonder last		N	9519/9424	9491/9415	9495/9419
	5.7	Klimvermogen met/zonder last		%	16,9/22,0	16,3/23,4	16,3/25,3
	5.8	Maximaal klimvermogen met/zonder last		%	23,1/22,00	22,2/23,4	22,3/25,3
	5.10	Bedrijfsrem			Mechanisch	Mechanisch	Mechanisch
Motor	6.1	Rijmotorvermogen S2 60 min		kW	6,6x2	6,6x2	6,6x2
	6.2	Pompmotorvermogen bij S3 15%		kW	11	11	11
	6.3	Batterij volgens DIN 43531/35/36 A, B, C, nee			43 531A	43 531A	43 531A
	6.4	Batterijspanning/batterijcapaciteit K _s		V/Ah	48/440	48/550	48/660
	6.5	Batterijgewicht		kg	708	856	1013
Andere	8.1	Aandrijving			MOSFET	MOSFET	MOSFET
	8.2	Werkdruk voor aanbouwapparatuur		bar	—	—	—
	8.3	Olie voor aanbouwapparatuur		l/min	—	—	—
	8.4	Geluidsniveau op oorhoogte chauffeur, soort EN 12 053		dB(A)	77	77	77

De prestaties en afmetingen van de truck zijn gebaseerd op nominale waarden. Hierop zijn enige afwijkingen mogelijk. De producten van Toyota en de technische gegevens van de producten kunnen zonder voorafgaand bericht worden gewijzigd.

Mastspecificaties and restcapaciteit

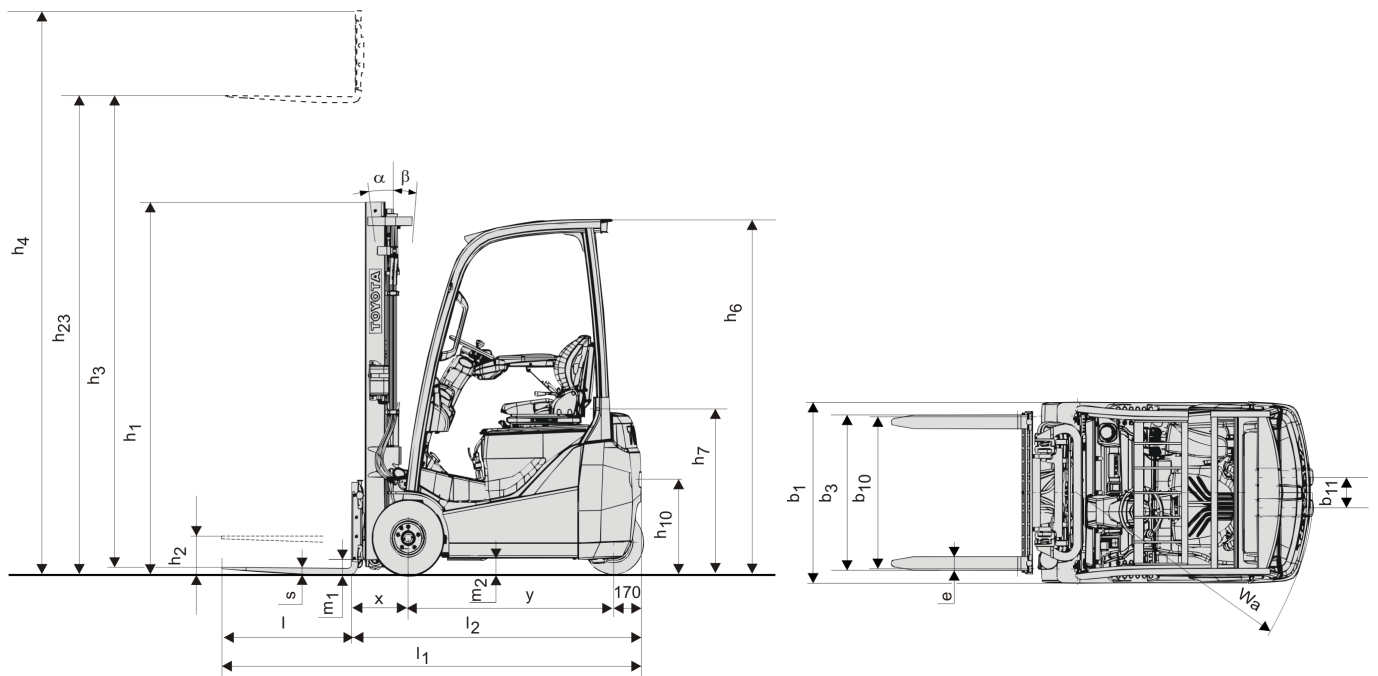
Model			V								FW				FSW									
8FBET15/8FBET16/ 8FBET16	Hefhoogte	h_{23}	3000	3300	3500	3700	4000	4200	4500	4700	5000	3000	3300	3500	3700	4300	4500	4700	5000	5500	6000	6500	7000	7500
	Hefbeweging	h_3	2965	3265	3465	3665	3965	4165	4465	4665	4965	2965	3265	3465	3665	4265	4465	4665	4965	5465	5965	6465	6965	7465
	Masthoogte, mast ingeschoven	h_1	2000	2150	2250	2350	2550	2650	2800	2900	3100	2000	2150	2250	2350	1980	2050	2150	2250	2450	2600	2800	3000	3200
	Masthoogte, mast in hoogste stand ¹⁾	h_4	3545	3845	4045	4245	4545	4745	5045	5245	5545	3555	3855	4055	4255	4845	5045	5245	5545	6045	6545	7045	7545	8045
	Masthoogte, mast in hoogste stand ²⁾	h_4	4260	4560	4760	4960	5260	5460	5760	5960	6260	4260	4560	4760	4960	5560	5760	5960	6260	6760	7260	7760	8260	8760
	Vrije heffing, zonder lastrek	h_2	120	120	120	120	120	120	120	120	120	1485	1635	1735	1835	1475	1545	1645	1745	1945	2095	2295	2495	2695
	Vrije heffing, met lastrek	h_2	120	120	120	120	120	120	120	120	120	780	930	1030	1130	760	830	930	1030	1230	1380	1580	1780	1980

1) Zonder lastrek.

2) Met lastrek; Hoogte standaard lastrek is 1220 mm.

Volrubberband			V								FW				FSW									
8FBET15	Neighoek, voorw.	deg	5	5	5	5	5	5	5	5	5	5	5	5	5	5	5	5	5	5	5	5	5	
	Neighoek, achterw.	deg	7	7	7	7	7	7	7	7	7	7	7	7	7	7	7	7	7	7	5	5	5	5
	Hefvermogen op 500 mm LC	kg	1500	1500	1500	1500	1500	1500	1500	1470	1450	1500	1500	1500	1500	1450	1430	1420	1380	1320	1200	900	650	400
8FBET16	Neighoek, voorw.	deg	5	5	5	5	5	5	5	5	5	5	5	5	5	5	5	5	5	5	5	5	5	
	Neighoek, achterw.	deg	7	7	7	7	7	7	7	7	7	7	7	7	7	7	7	7	7	5	5	5	5	
	Hefvermogen op 500 mm LC	kg	1600	1600	1600	1600	1600	1600	1600	1570	1550	1600	1600	1600	1600	1550	1500	1450	1400	1350	1300	1000	750	500

Luchtbanden			V								FW				FSW								
8FBET15	Neighoek, voorw.	deg	5	5	5	5	5	5	5	5	5	5	5	5	5	5	5	5	5	5	5	5	5
	Neighoek, achterw.	deg	7	7	7	7	7	7	7	7	7	7	7	7	7	7	7	7	7	5	5	5	5
	Hefvermogen op 500 mm LC	kg	1500	1500	1500	1500	1450	1400	1350	1300	1250	1500	1500	1500	1500	1400	1370	1350	1200	900	700	550	400
8FBET16	Neighoek, voorw.	deg	5	5	5	5	5	5	5	5	5	5	5	5	5	5	5	5	5	5	5	5	5
	Neighoek, achterw.	deg	7	7	7	7	7	7	7	7	7	7	7	7	7	7	7	7	7	5	5	5	5
	Hefvermogen op 500 mm LC	kg	1600	1600	1600	1600	1550	1520	1500	1450	1400	1600	1600	1600	1600	1450	1420	1400	1300	950	750	600	450



Elektrische Vorkheftrucks 1.8 t

TOYOTA
TRAIKO⁴⁸

Specificaties					8FBEKT18	8FBET18
Kenmerken	1.1	Fabrikant			TOYOTA	TOYOTA
	1.2	Type			8FBEKT18	8FBET18
	1.3	Aandrijving			Elektro	Elektro
	1.4	Besturing			Zittend	Zittend
	1.5	Hefvermogen	Q	kg	1800	1800
	1.6	Bij lastzwaartepunt	c	mm	500	500
	1.8	Lastafstand	x	mm	355	355
	1.9	Wielbasis	y	mm	1372	1480
	Gewicht	2.1	Eigen gewicht			3199
2.2		Asbelasting met last voor/achter			4435/564	4433/562
2.3		Asbelasting zonder last voor/achter			1513/1686	1592/1603
Wielen en banden	3.1	Banden - Lucht (P), Volrubber (SE), Cushion (R)			SE	SE
	3.2	Bandenmaat voor			18x7-8	18x7-8
	3.3	Bandenmaat achter			140/55-9	140/55-9
	3.5	Wielen, aantal voor/achter (x = aangedreven)			2x/2	2x/2
	3.6	Spoorbreedte voor	b ₁₀	mm	894	894
	3.7	Spoorbreedte achter	b ₁₁	mm	181	181
	Afmetingen	4.1	Neiging mast/voorover/achterover	α/β	deg	5/7
4.2		Bouwhoogte, mast ingeschoven	h ₁	mm	2150	2150
4.3		Vrije heffing	h ₂	mm	120	120
4.4		Hefbeweging	h ₃	mm	3265	3265
		Hefhoogte	h ₂₃	mm	3300	3300
4.5		Hoogte, mast in hoogste stand	h ₄	mm	3845	3845
4.7		Hoogte beschermdak (cabine)	h ₆	mm	2055	2055
4.8		Zithoogte	h ₇	mm	944	944
4.12		Hoogte trekpen	h ₁₀	mm	543	543
4.19		Totale lengte	l ₁	mm	2897	3005
4.20		Lengte incl. vorkrug	l ₂	mm	1897	2005
4.21		Totale breedte	b ₁	mm	1050	1050
4.22		Vorkafmetingen	s/e/l	mm	35/100/1000	35/100/1000
4.23		Vorkenbord DIN 15173, klasse/type A, B			IIA	IIA
4.24		Breedte vorkenbord	b ₃	mm	920	920
4.31		Bodemvrijheid belast, onderkant mast	m ₁	mm	80	80
4.32		Bodemvrijheid midden wielbasis	m ₂	mm	90	90
4.33	Gangpadbreedte bij pallets 1000 x 1200 dwars	A _{st}	mm	3224	3332	
4.34	Gangpadbreedte bij pallets 800 x 1200 langs	A _{st}	mm	3348	3456	
4.35	Draaistraal	W _a	mm	1542	1650	
4.36	Binnenstraal	b ₁₃	mm	0	0	
Prestaties	5.1	Rijsnelheid met/zonder last		km/h	16/16	16/16
	5.2	Hefsnelheid met/zonder last		m/s	0,42/0,61	0,42/0,61
	5.3	Daalsnelheid met/zonder last		m/s	0,53/0,55	0,53/0,55
	5.5	Trekkkracht met/zonder last		N	4979/5126	4986/5133
	5.6	Maximale trekkkracht met/zonder last		N	9429/9392	9437/9399
	5.7	Klimvermogen met/zonder last		%	15,0/22,1	15,1/24,1
	5.8	Maximaal klimvermogen met/zonder last		%	20,5/22,1	20,7/24,1
	5.10	Bedrijfsrem			Mechanisch	Mechanisch
Motor	6.1	Rijmotorvermogen S2 60 min		kW	6,6x2	6,6x2
	6.2	Pompmotorvermogen bij S3 15%		kW	11	11
	6.3	Batterij volgens DIN 43531/35/36 A, B, C, nee			43 531A	43 531A
	6.4	Batterijspanning/batterijcapaciteit K ₅		V/Ah	48/550	48/660
	6.5	Batterijgewicht		kg	856	1013
Andere	8.1	Aandrijving			MOSFET	MOSFET
	8.2	Werkdruk voor aanbouwapparatuur		bar	—	—
	8.3	Olie voor aanbouwapparatuur		l/min	—	—
	8.4	Geluidsniveau op oorhoogte chauffeur, soort EN 12 053		dB(A)	77	77

De prestaties en afmetingen van de truck zijn gebaseerd op nominale waarden. Hierop zijn enige afwijkingen mogelijk. De producten van Toyota en de technische gegevens van de producten kunnen zonder voorafgaand bericht worden gewijzigd.

TOYOTA

MATERIAL HANDLING

stronger together



www.toyota-forklifts.eu

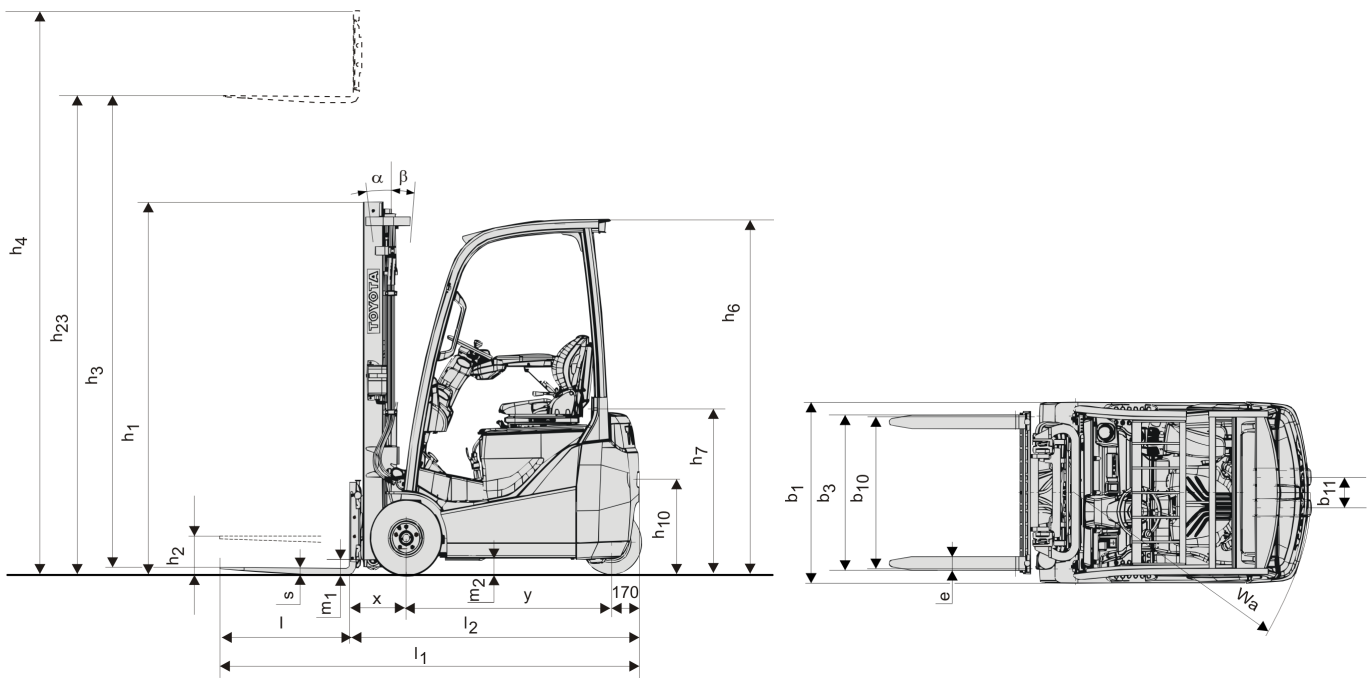
Mastspecificaties and restcapaciteit

Model			V								FW				FSW									
8FBET18/8FBET18	Hefhoogte	h_{23}	3000	3300	3500	3700	4000	4200	4500	4700	5000	3000	3300	3500	3700	4300	4500	4700	5000	5500	6000	6500	7000	7500
	Hefbeweging	h_3	2965	3265	3465	3665	3965	4165	4465	4665	4965	2965	3265	3465	3665	4265	4465	4665	4965	5465	5965	6465	6965	7465
	Masthoogte, mast ingeschoven	h_1	2000	2150	2250	2350	2550	2650	2800	2900	3100	2000	2150	2250	2350	1980	2050	2150	2250	2450	2600	2800	3000	3200
	Masthoogte, mast in hoogste stand ¹⁾	h_4	3545	3845	4045	4245	4545	4745	5045	5245	5545	3555	3855	4055	4255	4845	5045	5245	5545	6045	6545	7045	7545	8045
	Masthoogte, mast in hoogste stand ²⁾	h_4	4260	4560	4760	4960	5260	5460	5760	5960	6260	4260	4560	4760	4960	5560	5760	5960	6260	6760	7260	7760	8260	8760
	Vrije heffing, zonder lastrek	h_2	120	120	120	120	120	120	120	120	120	1485	1635	1735	1835	1475	1545	1645	1745	1945	2095	2295	2495	2695
Vrije heffing, met lastrek	h_2	120	120	120	120	120	120	120	120	120	780	930	1030	1130	760	830	930	1030	1230	1380	1580	1780	1980	

1) Zonder lastrek.

2) Met lastrek; Hoogte standaard lastrek is 1220 mm.

Volrubberband			V								FW				FSW									
8FBET18/8FBET18	Neighoek, voorw.	deg	5	5	5	5	5	5	5	5	5	5	5	5	5	5	5	5	5	5	5	5	5	
	Neighoek, achterw.	deg	7	7	7	7	7	7	7	7	7	7	7	7	7	7	7	7	7	7	5	5	5	5
	Hefvermogen op 500 mm LC	kg	1800	1800	1800	1800	1800	1750	1700	1650	1600	1800	1800	1800	1800	1650	1620	1600	1550	1450	1350	1050	800	550



TOYOTA

MATERIAL HANDLING

stronger together

Elektrische Vorkheftrucks 2.0 t

TOYOTA
TRAIAGO⁴⁸

Specificaties					8FBET20
Kenmerken	1.1	Fabrikant			TOYOTA
	1.2	Type			8FBET20
	1.3	Aandrijving			Elektro
	1.4	Besturing			Zittend
	1.5	Hefvermogen	Q	kg	2000
	1.6	Bij lastzwaartepunt	c	mm	500
	1.8	Lastafstand	x	mm	355
	1.9	Wielbasis	y	mm	1480
	Gewicht	2.1	Eigen gewicht		
2.2		Asbelasting met last voor/achter			4791/617
2.3		Asbelasting zonder last voor/achter			1635/1773
Wielen en banden	3.1	Banden - Lucht (P), Volrubber (SE), Cushion (R)			SE
	3.2	Bandenmaat voor			200/50-10
	3.3	Bandenmaat achter			140/55-9
	3.5	Wielen, aantal voor/achter (x = aangedreven)			2x/2
	3.6	Spoorbreedte voor	b ₁₀	mm	914
	3.7	Spoorbreedte achter	b ₁₁	mm	181
	Afmetingen	4.1	Neiging mast/voorover/achterover	α/β	deg
4.2		Bouwhoogte, mast ingeschoven	h ₁	mm	2150
4.3		Vrije heffing	h ₂	mm	120
4.4		Hefbeweging	h ₃	mm	3265
		Hefhoogte	h ₂₃	mm	3300
4.5		Hoogte, mast in hoogste stand	h ₄	mm	3845
4.7		Hoogte beschermdak (cabine)	h ₆	mm	2055
4.8		Zithoogte	h ₇	mm	952
4.12		Hoogte trekpen	h ₁₀	mm	543
4.19		Totale lengte	l ₁	mm	3005
4.20		Lengte incl. vorkrug	l ₂	mm	2005
4.21		Totale breedte	b ₁	mm	1122
4.22		Vorkafmetingen	s/e/l	mm	35/100/1000
4.23		Vorkenbord DIN 15173, klasse/type A, B			IIA
4.24		Breedte vorkenbord	b ₃	mm	920
4.31		Bodemvrijheid belast, onderkant mast	m ₁	mm	90
4.32	Bodemvrijheid midden wielbasis	m ₂	mm	97	
4.33	Gangpadbreedte bij pallets 1000 x 1200 dwars	A _{st}	mm	3332	
4.34	Gangpadbreedte bij pallets 800 x 1200 langs	A _{st}	mm	3456	
4.35	Draaistraal	W _a	mm	1650	
4.36	Binnenstraal	b ₁₃	mm	0	
Prestaties	5.1	Rijsnelheid met/zonder last		km/h	16/16
	5.2	Hefsnelheid met/zonder last		m/s	0,38/0,54
	5.3	Daalsnelheid met/zonder last		m/s	0,52/0,50
	5.5	Trekkkracht met/zonder last		N	4839/5046
	5.6	Maximale trekkkracht met/zonder last		N	9145/9188
	5.7	Klimvermogen met/zonder last		%	13,2/24,4
	5.8	Maximaal klimvermogen met/zonder last		%	18,0/24,4
5.10	Bedrijfsrem			Mechanisch	
Motor	6.1	Rijmotorvermogen S2 60 min		kW	6,6x2
	6.2	Pompmotorvermogen bij S3 15%		kW	11
	6.3	Batterij volgens DIN 43531/35/36 A, B, C, nee			43 531A
	6.4	Batterijspanning/batterijcapaciteit K _s		V/Ah	48/660
	6.5	Batterijgewicht		kg	1013
Andere	8.1	Aandrijving			MOSFET
	8.2	Werkdruk voor aanbouwapparatuur		bar	—
	8.3	Olie voor aanbouwapparatuur		l/min	—
	8.4	Geluidsniveau op oorhoogte chauffeur, soort EN 12 053		dB(A)	77

De prestaties en afmetingen van de truck zijn gebaseerd op nominale waarden. Hierop zijn enige afwijkingen mogelijk. De producten van Toyota en de technische gegevens van de producten kunnen zonder voorafgaand bericht worden gewijzigd.

TOYOTA

MATERIAL HANDLING

stronger together



www.toyota-forklifts.eu

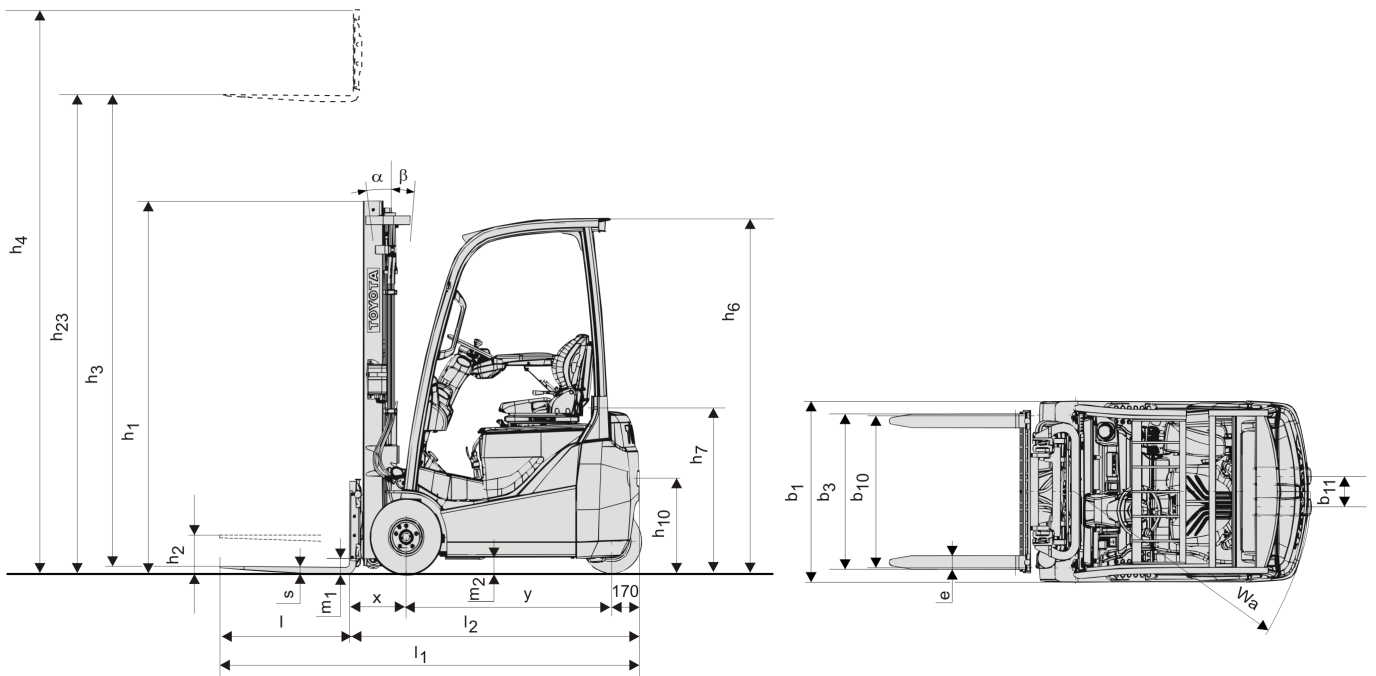
Mastspecificaties and restcapaciteit

Model			V								FW				FSW									
8FBET20	Hefhoogte	h_{23}	3000	3300	3500	3700	4000	4200	4500	4700	5000	3000	3300	3500	3700	4300	4500	4700	5000	5500	6000	6500	7000	7500
	Hefbeweging	h_3	2965	3265	3465	3665	3965	4165	4465	4665	4965	2965	3265	3465	3665	4265	4465	4665	4965	5465	5965	6465	6965	7465
	Masthoogte, mast ingeschoven	h_1	2000	2150	2250	2350	2550	2650	2800	2900	3100	2000	2150	2250	2350	1980	2050	2150	2250	2450	2600	2800	3000	3200
	Masthoogte, mast in hoogste stand ¹⁾	h_4	3545	3845	4045	4245	4545	4745	5045	5245	5545	3555	3855	4055	4255	4845	5045	5245	5545	6045	6545	7045	7545	8045
	Masthoogte, mast in hoogste stand ²⁾	h_4	4260	4560	4760	4960	5260	5460	5760	5960	6260	4260	4560	4760	4960	5560	5760	5960	6260	6760	7260	7760	8260	8760
	Vrije heffing, zonder lastrek	h_2	120	120	120	120	120	120	120	120	120	1485	1635	1735	1835	1475	1545	1645	1745	1945	2095	2295	2495	2695
	Vrije heffing, met lastrek	h_2	120	120	120	120	120	120	120	120	120	780	930	1030	1130	760	830	930	1030	1230	1380	1580	1780	1980

1) Zonder lastrek.

2) Met lastrek; Hoogte standaard lastrek is 1220 mm.

Volrubberband			V								FW				FSW									
8FBET20	Neighoek, voorw.	deg	5	5	5	5	5	5	5	5	5	5	5	5	5	5	5	5	5	5	5	5	5	
	Neighoek, achterw.	deg	7	7	7	7	7	7	7	7	7	7	7	7	7	7	7	7	7	7	5	5	5	5
	Hefvermogen op 500 mm LC	kg	2000	2000	2000	2000	2000	2000	2000	1920	1850	2000	2000	2000	2000	1800	1780	1750	1700	1650	1550	1250	1000	750



TOYOTA

MATERIAL HANDLING

stronger together

Standaard uitrusting

- Toyota SAS (Systeem van Actieve Stabiliteit)
- Toyota AC² Systeem
- Toyota ORS stoel (Operator Restraint System)
- Aan stoel gemonteerde armsteun met minilevers
- Doorkijkmast (Hefhoogte:3300)
- Lange vorken (Lengte:1000mm)
- Breder vorkenbord (Breedte: 920mm)
- 3^e Stuurventiel
- Oliebadremmen
- Volrubberbanden
- Volledig hydraulische stuurbekrachtiging
- Digitaal multifunctioneel display met wielstandindicatie
- Verstelbare stuurkolom met geheugen



745555-360, 0810 — 8FBET/8FBEKT



TOYOTA MATERIAL HANDLING EUROPE BEHEERT DE MERKEN TOYOTA AND BT OP HET GEBIED VAN INTERN TRANSPORT IN EUROPA.

TOYOTA

MATERIAL HANDLING

stronger together