

Elektrische Vorkheftrucks 1.5 - 2.0 t

TOYOTA
TRIGO⁴⁸

4 wiel



Elektrische Vorkheftrucks 1.5 - 2.0 t

Specificaties					8FBMT15	8FBMT16	8FBMT18	8FBMT20
Kenmerken	1.1	Fabrikant			TOYOTA	TOYOTA	TOYOTA	TOYOTA
	1.2	Type			8FBMT15	8FBMT16	8FBMT18	8FBMT20
	1.3	Aandrijving			Elektro	Elektro	Elektro	Elektro
	1.4	Besturing			Zittend	Zittend	Zittend	Zittend
	1.5	Hefvermogen	Q	kg	1500	1600	1800	2000
	1.6	Bij lastzwaartepunt	c	mm	500	500	500	500
	1.8	Lastafstand	x	mm	348	348	355	355
	1.9	Wielbasis	y	mm	1314	1530	1530	1530
	Gewicht	2.1	Eigen gewicht			2897	2956	3122
2.2		Asbelasting met last voor/achter			3822/575	4027/530	4406/516	4753/570
2.3		Asbelasting zonder last voor/achter			1354/1543	1539/1417	1599/1523	1635/1689
Wielen en banden	3.1	Banden - Lucht (P), Volrubber (SE), Cushion (R)			SE	SE	SE	SE
	3.2	Bandenmaat voor			18x7-8	18x7-8	18x7-8	200/50-10
	3.3	Bandenmaat achter			16x6-8	16x6-8	16x6-8	16x6-8
	3.5	Wielen, aantal voor/achter (x = aangedreven)			2x/2	2x/2	2x/2	2x/2
	3.6	Spoorbreedte voor	b ₁₀	mm	894	894	894	914
	3.7	Spoorbreedte achter	b ₁₁	mm	880	880	880	880
	Afmetingen	4.1	Neiging mast/voorover/achterover	α/β	deg	5/7	5/7	5/7
4.2		Bouwhoogte, mast ingeschoven	h ₁	mm	2150	2150	2150	2150
4.3		Vrije heffing	h ₂	mm	120	120	120	120
4.4		Hefbeweging	h ₃	mm	3265	3265	3265	3265
		Hefhoogte	h ₂₃	mm	3300	3300	3300	3300
4.5		Hoogte, mast in hoogste stand	h ₄	mm	3845	3845	3845	3845
4.7		Hoogte beschermdak (cabine)	h ₆	mm	2055	2055	2055	2055
4.8		Zithoogte	h ₇	mm	944	944	944	952
4.12		Hoogte trekpen	h ₁₀	mm	427	427	427	427
4.19		Totale lengte	l ₁	mm	2962	3178	3185	3185
4.20		Lengte incl. vorkrug	l ₂	mm	1962	2178	2185	2185
4.21		Totale breedte	b ₁	mm	1050	1050	1050	1122
4.22		Vorkafmetingen	s/e/l	mm	35/100/1000	35/100/1000	35/100/1000	35/120/1000
4.23		Vorkenbord DIN 15173, klasse/type A, B			IIA	IIA	IIA	IIA
4.24		Breedte vorkenbord	b ₃	mm	920	920	920	920
4.31		Bodemvrijheid belast, onderkant mast	m ₁	mm	80	80	80	90
4.32		Bodemvrijheid midden wielbasis	m ₂	mm	101	101	101	107
4.33		Gangpadbreedte bij pallets 1000 x 1200 dwars	A _{st}	mm	3243	3455	3462	3462
4.34	Gangpadbreedte bij pallets 800 x 1200 langs	A _{st}	mm	3399	3607	3615	3615	
4.35	Draaistraal	W _a	mm	1639	1845	1845	1845	
4.36	Binnenstraal	b ₁₃	mm	205	186	186	186	
Prestaties	5.1	Rijsnelheid met/zonder last		km/h	20/20	20/20	20/20	20/20
	5.2	Hefsnelheid met/zonder last		m/s	0,44/0,61	0,43/0,61	0,42/0,61	0,38/0,54
	5.3	Daalsnelheid met/zonder last		m/s	0,53/0,55	0,53/0,55	0,53/0,55	0,52/0,50
	5.5	Trekkracht met/zonder last		N	5083/5171	5055/5162	4998/5143	4851/5055
	5.6	Maximale trekkracht met/zonder last		N	9534/9437	9505/9428	9448/9409	9157/9197
	5.7	Klimvermogen met/zonder last		%	17,3/22,4	16,6/25,7	15,3/24,2	13,4/24,6
	5.8	Maximaal klimvermogen met/zonder last		%	23,6/22,4	22,7/25,7	21,0/24,2	18,3/24,6
	5.10	Bedrijfsrem			Mechanisch	Mechanisch	Mechanisch	Mechanisch
Motor	6.1	Rijmotorvermogen S2 60 min		kW	6,6x2	6,6x2	6,6x2	6,6x2
	6.2	Pompmotorvermogen bij S3 15%		kW	11	11	11	11
	6.3	Batterij volgens DIN 43531/35/36 A, B, C, nee			43 531A	43 531A	43 531A	43 531A
	6.4	Batterijspanning/batterijcapaciteit K ₅		V/Ah	48/440	48/660	48/660	48/660
	6.5	Batterijgewicht		kg	708	1013	1013	1013
Andere	8.1	Aandrijving			MOSFET	MOSFET	MOSFET	MOSFET
	8.2	Werkdruk voor aanbouwapparatuur		bar	—	—	—	—
	8.3	Olie voor aanbouwapparatuur		l/min	—	—	—	—
	8.4	Geluidsniveau op oorhoogte chauffeur, soort EN 12 053		dB(A)	79	79	79	79

De prestaties en afmetingen van de truck zijn gebaseerd op nominale waarden. Hierop zijn enige afwijkingen mogelijk. De producten van Toyota en de technische gegevens van de producten kunnen zonder voorafgaand bericht worden gewijzigd.

TOYOTA

MATERIAL HANDLING

stronger together

Mastspecificaties and restcapaciteit

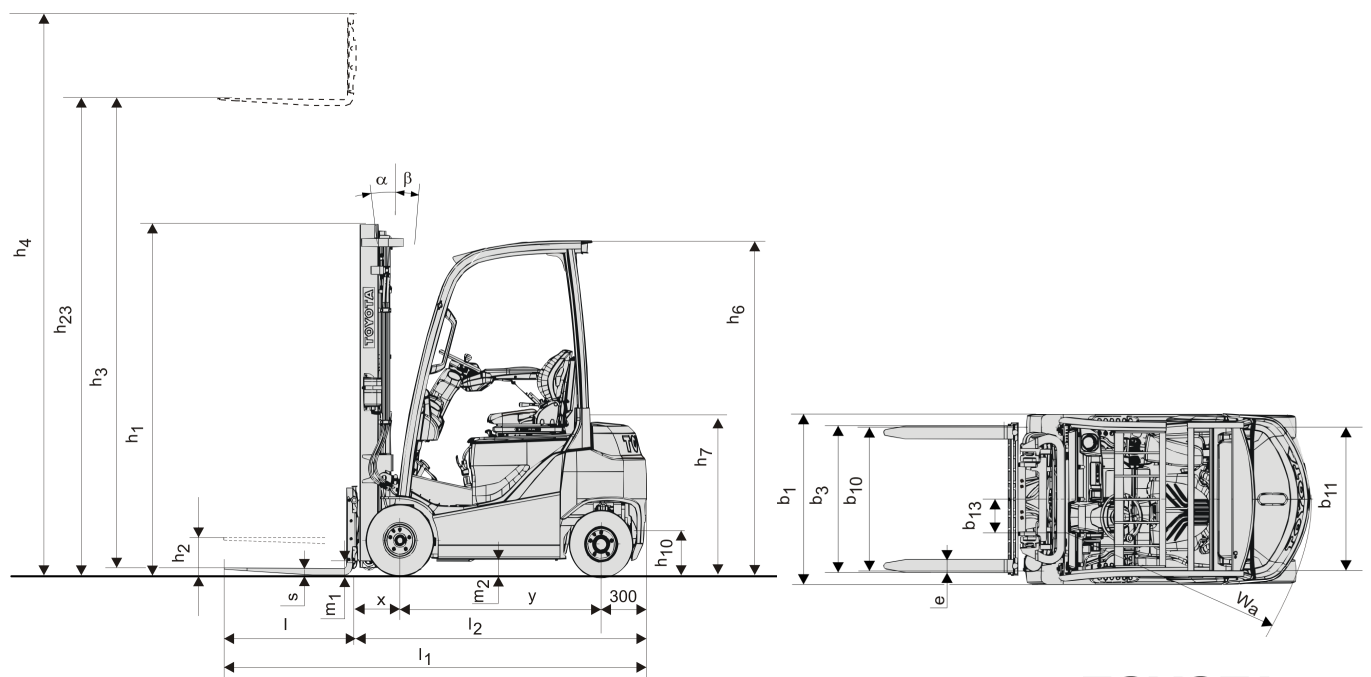
Model			V								FW				FSW									
8FBMT15/16/18/20	Hefhoogte	h_{23}	3000	3300	3500	3700	4000	4200	4500	4700	5000	3000	3300	3500	3700	4300	4500	4700	5000	5500	6000	6500	7000	7500
	Hefbeweging	h_3	2965	3265	3465	3665	3965	4165	4465	4665	4965	2965	3265	3465	3665	4265	4465	4665	4965	5465	5965	6465	6965	7465
	Masthoogte, mast ingeschoven	h_1	2000	2150	2250	2350	2550	2650	2800	2900	3100	2000	2150	2250	2350	1980	2050	2150	2250	2450	2600	2800	3000	3200
	Masthoogte, mast in hoogste stand ¹⁾	h_4	3545	3845	4045	4245	4545	4745	5045	5245	5545	3555	3855	4055	4255	4845	5045	5245	5545	6045	6545	7045	7545	8045
	Masthoogte, mast in hoogste stand ²⁾	h_4	4260	4560	4760	4960	5260	5460	5760	5960	6260	4260	4560	4760	4960	5560	5760	5960	6260	6760	7260	7760	8260	8760
	Vrije heffing, zonder lastrek	h_2	120	120	120	120	120	120	120	120	120	1485	1635	1735	1835	1475	1545	1645	1745	1945	2095	2295	2495	2695
Vrije heffing, met lastrek	h_2	120	120	120	120	120	120	120	120	120	780	930	1030	1130	760	830	930	1030	1230	1380	1580	1780	1980	

1) Zonder lastrek.

2) Met lastrek; Hoogte standaard lastrek is 1220 mm.

Volrubberband			V								FW				FSW									
8FBMT15	Neighoek, voorw.	deg	5	5	5	5	5	5	5	5	5	5	5	5	5	5	5	5	5	5	5	5	5	
	Neighoek, achterw.	deg	7	7	7	7	7	7	7	7	7	7	7	7	7	7	7	7	7	7	5	5	5	5
	Hefvermogen op 500 mm LC	kg	1500	1500	1500	1500	1500	1480	1450	1400	1350	1500	1500	1500	1500	1450	1450	1400	1400	1250	1100	900	850	700
8FBMT16	Neighoek, voorw.	deg	5	5	5	5	5	5	5	5	5	5	5	5	5	5	5	5	5	5	5	5	5	
	Neighoek, achterw.	deg	7	7	7	7	7	7	7	7	7	7	7	7	7	7	7	7	7	7	5	5	5	5
	Hefvermogen op 500 mm LC	kg	1600	1600	1600	1600	1600	1600	1550	1500	1450	1600	1600	1600	1600	1550	1550	1500	1450	1350	1200	1050	900	750
8FBMT18	Neighoek, voorw.	deg	5	5	5	5	5	5	5	5	5	5	5	5	5	5	5	5	5	5	5	5	5	
	Neighoek, achterw.	deg	7	7	7	7	7	7	7	7	7	7	7	7	7	7	7	7	7	7	5	5	5	5
	Hefvermogen op 500 mm LC	kg	1800	1800	1800	1800	1800	1800	1750	1700	1650	1800	1800	1800	1800	1700	1700	1600	1600	1450	1250	1100	950	800
8FBMT20	Neighoek, voorw.	deg	5	5	5	5	5	5	5	5	5	5	5	5	5	5	5	5	5	5	5	5	5	
	Neighoek, achterw.	deg	7	7	7	7	7	7	7	7	7	7	7	7	7	7	7	7	7	7	5	5	5	5
	Hefvermogen op 500 mm LC	kg	2000	2000	2000	2000	2000	2000	1900	1800	1750	2000	2000	2000	2000	1850	1850	1800	1700	1500	1300	1150	1000	850

Luchtbanden			V								FW				FSW									
8FBMT15	Neighoek, voorw.	deg	5	5	5	5	5	5	5	5	5	5	5	5	5	5	5	5	5	5	5	5	5	
	Neighoek, achterw.	deg	7	7	7	7	7	7	7	7	7	7	7	7	7	7	7	7	7	7	5	5	5	5
	Hefvermogen op 500 mm LC	kg	1500	1500	1500	1500	1500	1480	1450	1400	1350	1500	1500	1500	1500	1400	1380	1350	1200	1100	900	800	700	600
8FBMT16	Neighoek, voorw.	deg	5	5	5	5	5	5	5	5	5	5	5	5	5	5	5	5	5	5	5	5	5	
	Neighoek, achterw.	deg	7	7	7	7	7	7	7	7	7	7	7	7	7	7	7	7	7	7	5	5	5	5
	Hefvermogen op 500 mm LC	kg	1600	1600	1600	1600	1600	1600	1550	1500	1450	1600	1600	1600	1600	1500	1450	1450	1300	1200	1000	900	800	700
8FBMT18	Neighoek, voorw.	deg	5	5	5	5	5	5	5	5	5	5	5	5	5	5	5	5	5	5	5	5	5	
	Neighoek, achterw.	deg	7	7	7	7	7	7	7	7	7	7	7	7	7	7	7	7	7	7	5	5	5	5
	Hefvermogen op 500 mm LC	kg	1800	1800	1800	1800	1800	1800	1750	1700	1650	1800	1800	1800	1800	1600	1580	1550	1350	1250	1050	950	850	750



TOYOTA

MATERIAL HANDLING

stronger together

Standaard uitrusting

- Toyota SAS (Systeem van Actieve Stabiliteit)
- Toyota AC² Systeem
- Toyota ORS stoel (Operator Restraint System)
- Aan stoel gemonteerde armsteun met minilevers
- Doorkijkmast (Hefhoogte:3300)
- Lange vorken (Lengte:1000mm)
- Breder vorkenbord (Breedte: 920mm)
- 3^e Stuurventiel
- Oliebadremmen
- Volrubberbanden
- Volledig hydraulische stuurbekrachtiging
- Digitaal multifunctioneel display met wielstandindicatie
- Verstelbare stuurkolom met geheugen



745556-360, 0810 — 8FBMT