

Elektrische stapelaar 0.8 t

BT staxio SWE080L



Elektrische stapelaar met heffende steunpoten

Specificatie voor industriële trucks					SWE080L		
Identificatie	1.1	Producent				BT	
	1.2	Model				SWE080L	
	1.3	Aandrijving				Elektr	
	1.4	Operatortype				Meelopende bestuurder	
	1.5	Lastcapaciteit/nominale last		Q	kg	800	
		Lastcapaciteit steunpoot / vork- en steunpoot lastcapaciteit		Q	kg	2000/—	
	1.6	Lastzwaartepunt		c	mm	600	
	1.8	Lastafstand, midden van vorkwiel tot voorkant van vorken		x	mm	874	
	1.9	Wielbasis		y	mm	1293	
Gewicht	2.1	Gewicht inclusief batterij			kg	679	
	2.2	Asdruk, belast, aandrijf-/zwenk-/vorkwiel			kg	525/150/830	
	2.3	Asdruk, onbelast, aandrijf-/zwenk-/vorkwiel			kg	375/150/180	
Wielen	3.1	Aandrijf-/zwenk-/vorkwiel				Powerfriction/Vulkollan/Vulkollan *)	
	3.2	Wielgrootte, vooraan			mm	Ø230x70	
	3.3	Wielgrootte, achteraan			mm	Ø85x74	
	3.4	Bijkomende wielen (afmetingen)			mm	Ø125x50	
	3.5	Wielen, aantal voorzijde/achterzijde(x=aangedreven wielen)				1x+2/4	
	3.6	Spoorbreedte, vooraan		b ₁₀	mm	430	
	3.7	Spoorbreedte, achterzijde		b ₁₁	mm	390	
Afmetingen	4.2	Masthoogte, min			h ₁	mm 1863 *)	
	4.3	Vrije heffing			h ₂	mm 1580 *)	
	4.4	Hefbeweging				h ₃	mm 1490 *)
						h ₂₃	mm 1580 *)
	4.5	Hoogte, mast uitgeschoven				h ₄	mm 1863 *)
	4.6	Initiële heffing				h ₅	mm 120
	4.9	Hoogte van stuurarm in rijpositie, min./max.				h ₁₄	mm 865/1235
	4.15	Hoogte, vork omlaag				h ₁₃	mm 90
	4.19	Totale lengte				l ₁	mm 1777
	4.20	Lengte tot voorkant van vorken (dikte, breedte per lepel en vorklengte)				l ₂	mm 628
	4.21	Totale breedte				b ₁	mm 726
	4.22	Vorkafmetingen				s/e/l	mm 60/180/1150 *)
	4.24	Breedte vorkenbord				b ₃	mm 674
	4.25	Breedte over de vorken				b ₅	mm 570 *)
	4.31	Tussenruimte met de grond, met last, onder mast				m ₁	mm 25
4.32	Tussenruimte met de grond, midden van wielbasis				m ₂	mm 25	
4.33	Gangpadbreedte voor pallets 1000x1200 overlans				A _{st}	mm 2256	
4.34	Gangpadbreedte voor pallets 800x1200 in de lengte				A _{st}	mm 2159	
4.35	Draaicirkel				W _a	mm 1443	
Prestatie-gegevens	5.1	Rijsnelheid, met/zonder last			km/h	6/6	
	5.2	Hefsnelheid, met/zonder last			m/s	0.14/0.21	
	5.3	Daalsnelheid, met/zonder last			m/s	0.29/0.20	
	5.8	Max. hellingshoek, met/zonder last			%	9/18 ¹⁾	
	5.10	Rijrem					Elektromagnetisch
Elektrische motor	6.1	Maximaal vermogen aandrijfmotor S2 60 min			kW	1.0	
	6.2	Maximaal vermogen hefmotor bij S3 15%			kW	2.0 ²⁾	
	6.4	Batterijspanning, nominale capaciteit K _s			V/Ah	2x12/180 *)	
	6.5	Gewicht van de batterij			kg	2x109 *)	
Divers	8.1	Type aandrijving				BT Powerdrive	

¹⁾ Gemeten via normering TMHE

²⁾ S3 7%

*) Alternatieven zijn mogelijk, deze resulteren in andere waarden.

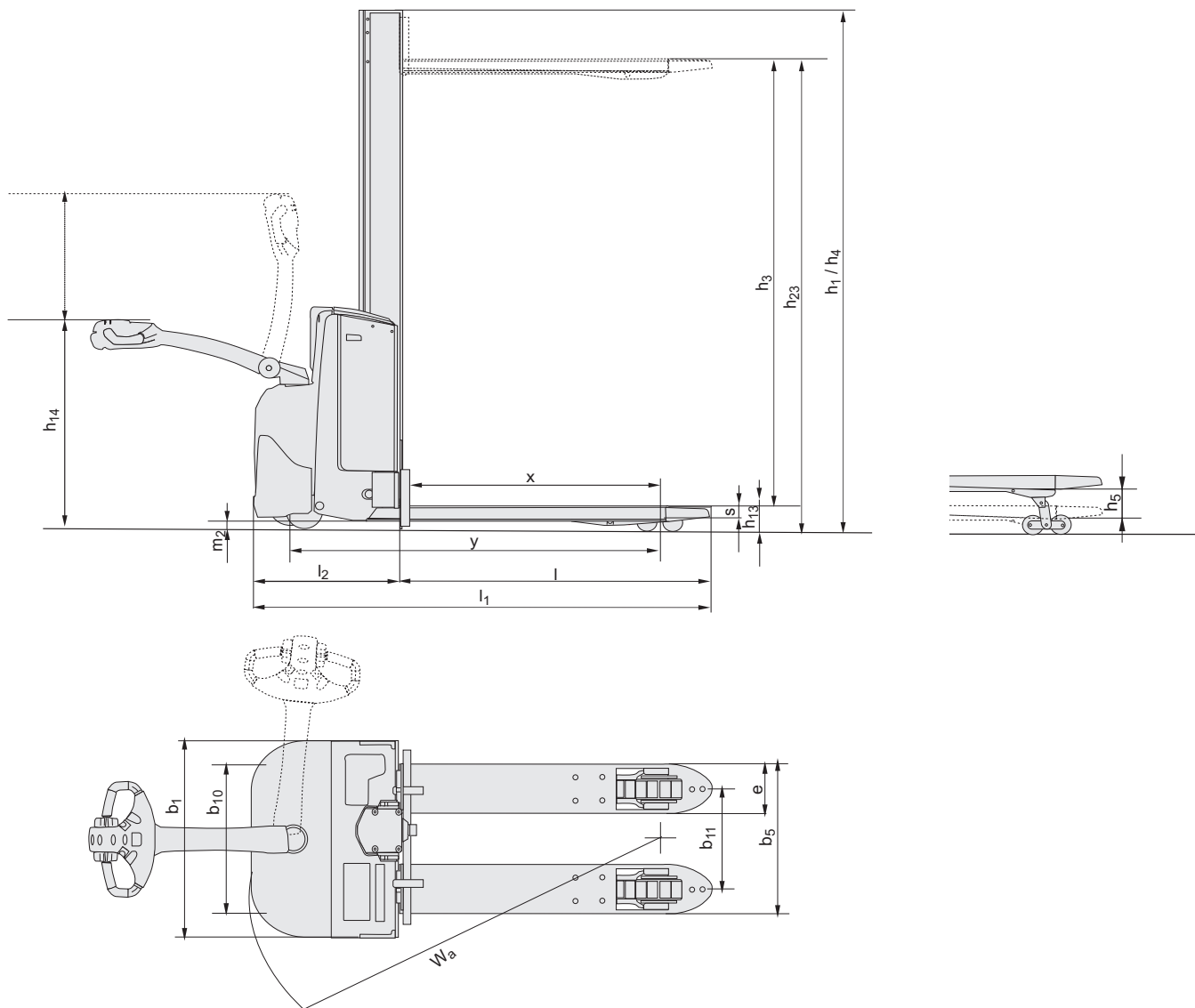
Technische data zijn gebaseerd op standaard configuraties: h₂₃ = 1580 mm Mono mast.

De prestaties en afmetingen van de truck zijn gebaseerd op nominale waarden. Hierop zijn enige afwijkingen mogelijk. De producten van BT Products AB en de technische gegevens van de producten kunnen zonder voorafgaand bericht worden gewijzigd.

Mast afmetingen

BT staxio

SWE080L			Mono	
h_{23}	Hefhoogte ($h_{13}+h_3$)	mm	600	1580
h_3	Hefbeweging	mm	510	1490
h_1	Masthoogte, min.	mm	908	1863
h_2	Vrije heffing, vloerniveau tot bovenzijde vorken	mm	600	1580
h_4	Masthoogte, max.	mm	908	1863



Kenmerken:

- BT Powerdrive System
- Castorlink System
- Vingertipbediening
- Elektronisch remsysteem
- Elektronisch snelheidcontrole
- Bestuurdersveiligheid
- Opbergruimte
- Automatisch deactiveren
- Click-2-creep
- Programmeerbare prestaties
- Eenvoudig toegankelijk voor onderhoud
- Ingebouwde lader (optie)
- Toyota I_site: fleetmanagement systeem (optie)
- Vriesolie voor coldstore toepassingen (optie)

