

SSE135/SSE135L

SSE160/SSE160L



De Stratos SSE zijn ontwikkeld voor toepassingen waarbij het wenselijk is dat de bestuurder in een gesloten cabine werkt, terwijl hij blijft staan om snel en flexibel te kunnen werken. De trucks hebben een capaciteit van 1350 en 1600 kg en een maximale hefhoogte van 6,3 m.

Technische gegevens		SSE135/SSE135L	SSE160/SSE160L
Aandrijfeenheid		elektr., batterij	elektr., batterij
Type besturing		instand	instand
Nominaal vermogen	kg	1350	1600
Lastzwaartepunt	mm	600	600
Max. asdruk zwenkwielen/aandrijf wiel			
zonder nominale last	kg	430/580 ¹⁾	615/770 ²⁾
met nominale last	kg	475/680 ¹⁾	640/795 ²⁾
Max. asdruk steunpoot wiel			
zonder nominale last	kg	410 ¹⁾	730 ²⁾
met nominale last	kg	1600 ¹⁾	2230 ²⁾
Wieltype, voor/achter		polyurethaan	polyurethaan
Wielmaten, voor/achter		Ø 85/250	Ø 85/250
Rijsnelheid, zonder/met nominale last		9,0/7,6	9,0/7,6
Hefsnelheid, zonder/met nominale last		0,30/0,20	0,25/0,15
Daalsnelheid, zonder/met nominale last		0,30/0,45	0,40/0,46
Hellingshoek, zonder/met nominale last		16/8	12/6
Rijrem		elektr.	elektr.
Parkeerrem		Autom. elektr.	Autom. elektr.
Aandrijfmotor/bezettingspercentage	kW/%	1,8/60	1,8/60
Hefmotor/bezettingspercentage	kW/%	5,0/20	5,0/20
Stuursysteem		elektronisch	elektronisch
Snelheidsregeling, aantal trappen		transistor, traploos	transistor, traploos
Aantal omwentelingen stuur		onbeperkt	onbeperkt

1) SSE135, h₃ 3350, batterij 300 Ah

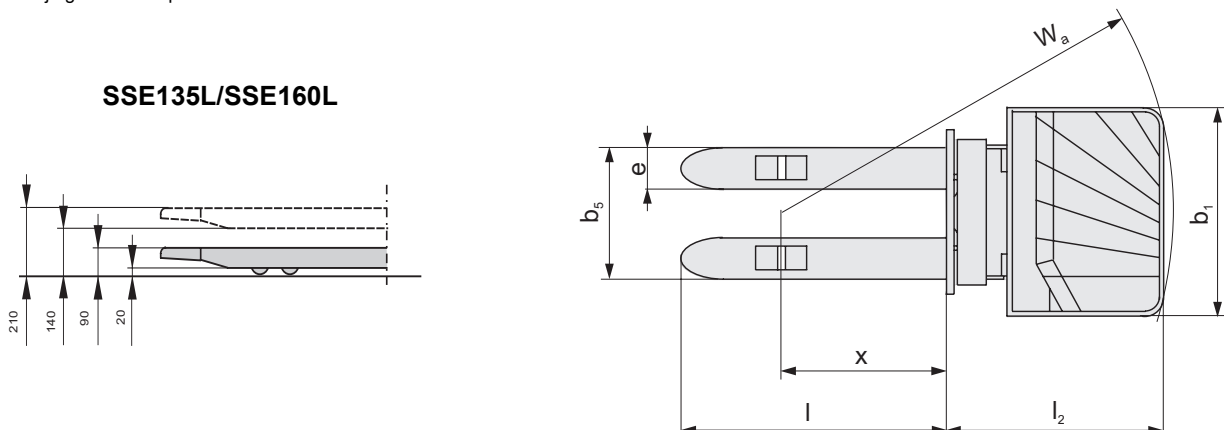
2) SSE160L, h₃ 6300, batterij 360 Ah

Afmetingen, mm		SSE135	SSE135L	SSE160	SSE160L
x	Van voorwielas tot voorkant vorken Duplex/Triplex	827/809	830/812	782/782	785/785
h ₆	Truckhoogte	2290	2290	2290	2290
h ₇	Instaphoogte	245	245	245	245
h ₁₃	Hoogte vorken in laagste stand	90	90	90	90
l ₂	Lengte truck t/m hiel vork				
	kort chassis, Duplex/Triplex	919/938	960/979	—	—
	lang chassis, Duplex/Triplex	1033/1052	1074/1093	1079/1079	1120/1120
b ₁	Chassis, breedte	900	945	900	945
	Breedte met stabilisatoren	940	1040	940	1040
e	Vorkbreedte	180	180	180	180
l	Vorklengte	1150	1150	1150	1150
b ₅	Breedte over vorken	570	570	570	570
m ₁	Bodemvrijheid	28	28	28	28
W _a	Draaistraal				
	kort chassis	1785	1829	—	—
	lang chassis	1898	1941	1898	1941
A _{st}	Gangpadbreedte				
	kort chassis, Duplex/Triplex	2532/2544	2573/2586	—	—
	lang chassis, Duplex/Triplex	2645/2657	2685/2698	2677/2677	2717/2717

De prestaties en afmetingen van de truck zijn gebaseerd op nominale waarden. Hierop zijn enige afwijkingen mogelijk.

De producten van BT Products AB en de technische gegevens van de producten kunnen zonder voorafgaand bericht worden gewijzigd.

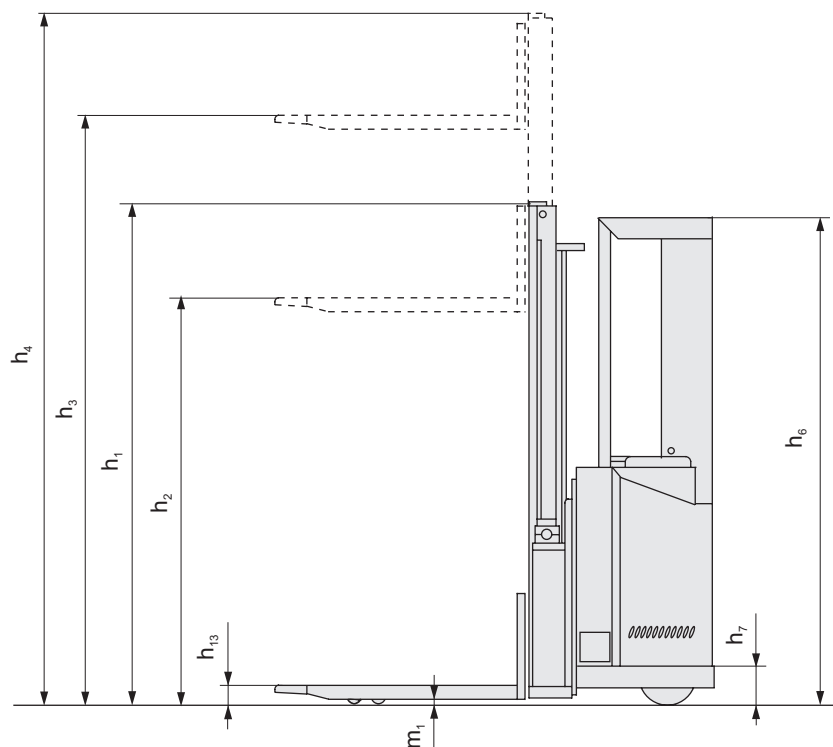
Alle cijfers zijn gebaseerd op VDI 2198.



Mast			SSE135/SSE135L								
h_3	Hefbeweging	mm	2800	2900	3350	3750	4150	4150	4500	4800	5400
Duplex Tele											
h_1	Masthoogte, min. ¹⁾	mm	1937		2212	2422	2622				
h_2	Vrije heffing	mm	—		—	—	—				
h_4	Masthoogte, max. ¹⁾	mm	3317		3867	4277	4677				
Duplex Hi-Lo											
h_1	Masthoogte, min. ¹⁾	mm		1987	2212	2422					
h_2	Vrije heffing	mm		1518	1743	1943					
h_4	Masthoogte, max. ¹⁾	mm		3417	3867	4277					
Triplex Hi-Lo											
h_1	Masthoogte, min. ¹⁾	mm						1948	2065	2165	2365
h_2	Vrije heffing	mm						1476	1592	1692	1892
h_4	Masthoogte, max. ¹⁾	mm						4670	5021	5321	5921
	Gewicht zonder batterij ²⁾	kg	1230	1255	1290	1315	1375	1405	1445	1465	1520
	Batterij (ontlading 5 u), min./max.	V/Ah	24/360—600								
	Gewicht van de batterij, min./max.	kg	370—530								

Mast			SSE160/SSE160L								
h_3	Hefbeweging	mm	2900	3350	3750	4150	4400	4800	5400	5700	6300
Duplex Tele											
h_1	Masthoogte, min. ¹⁾	mm	2013	2238	2438	2638					
h_2	Vrije heffing	mm	—	—	—	—					
h_4	Masthoogte, max. ¹⁾	mm	3443	3893	4293	4693					
Duplex Hi-Lo											
h_1	Masthoogte, min. ¹⁾	mm	2013	2238	2438						
h_2	Vrije heffing	mm	1518	1743	1943						
h_4	Masthoogte, max. ¹⁾	mm	3443	3893	4293						
Triplex Hi-Lo											
h_1	Masthoogte, min. ¹⁾	mm					2075	2208	2408	2508	2708
h_2	Vrije heffing	mm					1465	1598	1798	1898	2098
h_4	Masthoogte, max. ¹⁾	mm					5058	5458	6058	6358	6958
	Gewicht zonder batterij	kg	1230	1255	1290	1315	1375	1405	1445	1465	1520
	Batterij (ontlading 5 u), min./max.	V/Ah	24/360—600								
	Gewicht van de batterij, min./max.	kg	370—530								

1) Masthoogte + 120 mm met geheven steunpoten





- Als de bestuurder dwars staat heeft hij de beste en meest comfortabele rijkhouding in beide rijrichtingen.
- De vrije doorzicht mast en beschermdak staan garant voor een veilige handeling van de goederen op iedere hoogte. De bescherming van plexiglas, tussen cabine en mast, geeft een goed zicht op de last.
- Elektronische besturing behoort tot de standaarduitrusting. Het traditionele stuur is vervangen door een klein stuurwiel dat met de vinger toppen kan worden bediend en maximale manoeuvreerbaarheid biedt.
- De combinatie van een op rollen staande batterij en rollen aan de batterijdeur maken het mogelijk om op een eenvoudige wijze, de batterij te controleren en eventueel zijwaarts te wisselen.
- Programmeerbare prestaties: acceleratiesnelheid, maximum rijnsnelheid en stuurgevoeligheid.

Truck opties	SSE135	SSE135L	SSE160	SSE160L
Bogie vorkwielen	S	S	S	S
Dubbele pallet behandeling	—	S	—	S
Heffende steunpoten	—	S	—	S
Bedieningssysteem				
Vingertopbediening	S	S	S	S
Urenteller	S	S	S	S
Stuurbekrachtiging/ Elektronische besturing	S	S	S	S
Rij eigenschappen				
Elektronisch remsysteem	S	S	S	S
Elektronische rijregeling	S	S	S	S
Veiligheidsvoorzieningen				
Automatische parkeerrem	S	S	S	S
Doorkijkmast	S	S	S	S
Bestuurdersdetectiesysteem	S	S	S	S
Noodstopknop	S	S	S	S
Lastrek	O	O	O	O
Voorzieningen bestuurderscabine				
Lage instap	S	S	S	S
Onderhoudsvoorzieningen				
Eenvoudige toegang voor onderhoud	S	S	S	S
Foutdiagnose systeem	S	S	S	S
Chronologische opslag van storingsmeldingen	S	S	S	S
Batterij management functies				
Batterijconditiemeter	S	S	S	S
Zijwaarts batterijwisselen	S	S	S	S
Snelwisselsysteem voor de batterij	O	O	O	O

S = Standaard eigenschappen

O = Optie eigenschappen

— = Niet beschikbaar